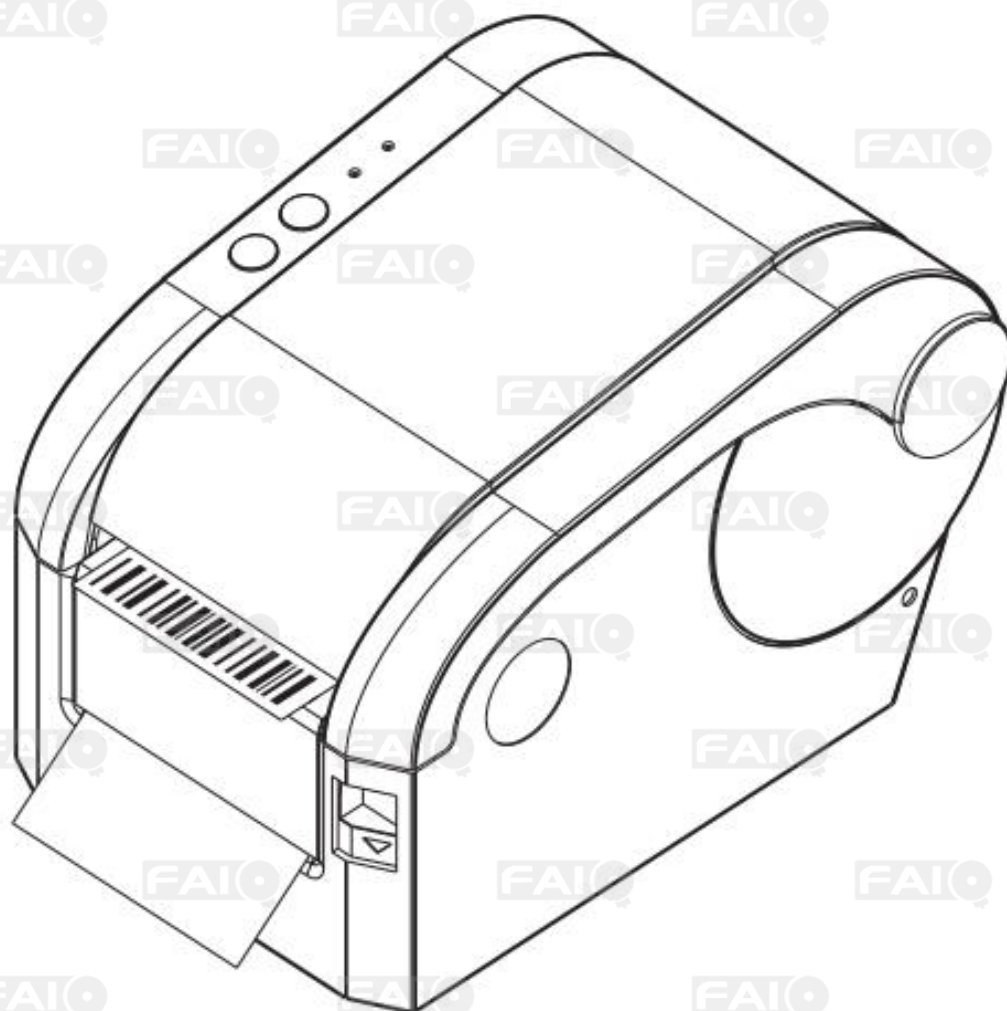


IMPRESSORA GP 3120

Manual



ÍNDICE

1. Introdução.....	03
1.1 Aviso de Segurança.....	03
1.2 Precauções.....	03
2. Uma Visão Geral.....	03
2.1 Introdução.....	03
2.2 Principais características.....	04
3. Aparência e Componentes.....	04
4. Instalação do Rolo.....	05
4.1 Instalação Manual.....	05
4.2 Instalação Automática.....	07
5. Principais Indicadores Térmicos.....	09
5.1 Especificações Técnicas.....	09
6. Embalagem.....	10
6.1	10
6.2 Ligar o Cabo de Alimentação.....	10
6.3 Ligar o Cabo de Interface.....	10
7. Função de Inicialização.....	10
7.1 Ajustar o Tamanho da Etiqueta.....	11
7.2 Teste da Impressora.....	12
7.3 Calibração do Sensor.....	12
7.4 Modo de Depuração.....	13
7.5 Programa AUTO.BAS.....	13
7.6 Inicialização da Impressora.....	13
8. Luzes da Impressora.....	14
8.1 Indicador.....	14
8.2 Botões.....	15
9. Manutenção.....	16
9.1 Limpeza.....	16

1. Introdução

Impressora térmica de código de barra. Além da facilidade no manuseio da impressora, o produto irá fornecer uma qualidade de impressão excelente.

ATENÇÃO: Leia atentamente o manual para não danificar o aparelho.

1.1. Avisos de Segurança

Aviso: Não toque na superfície da impressora quando conectado à tomada, de modo a evitar choques.

Aviso: Não toque na lâmina para evitar cortes e lesões.

1.2. Precauções

- (1) Instalar a impressora em uma superfície plana e estável;
- (2) Deixe um espaço considerável ao redor da impressora;
- (3) Evite luz solar, brilho, água e calor direto na impressora;
- (4) Evite colocar a impressora em locais trêmulas;
- (5) Se ficar por um longo tempo sem usar a impressora, desligue-a;
- (6) Não deixe a impressora sem papel, caso isso ocorra, danificará seriamente o rolo e a cabeça de impressão;
- (7) Não desmonte a impressora para manutenção.

2. Uma Visão Geral

2.1. Introdução

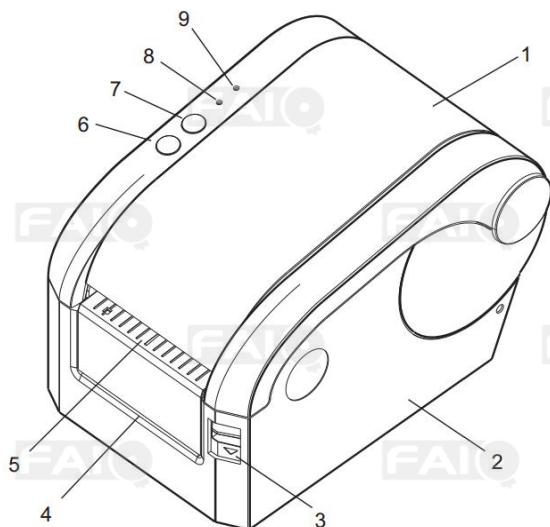
As impressoras de código de barras podem satisfazer as necessidades de impressão de etiquetas em tempo real, em lote, e pode ser amplamente aplicada nos transportes, serviços postais, logística empresarial e outros campos. Este produto, possui interface de comunicação USB. Pode-se usar uma ampla variedade de papéis de impressão, incluindo rolos de papel térmico, etiquetas e papel autocolante.

A impressora GP3120T fornece impressão térmica direta. Sua velocidade de impressão pode ser ajustada entre 2.0, 3.0, 4.0 ou 5.0 polegadas. É possível utilizar uma variedade de materiais impressos, incluindo rolos de papel, rótulos e etiqueta. Por possuir a função zoom, as fontes podem ser ampliadas em até 10 vezes, melhorando assim significativamente a eficiência de impressão.

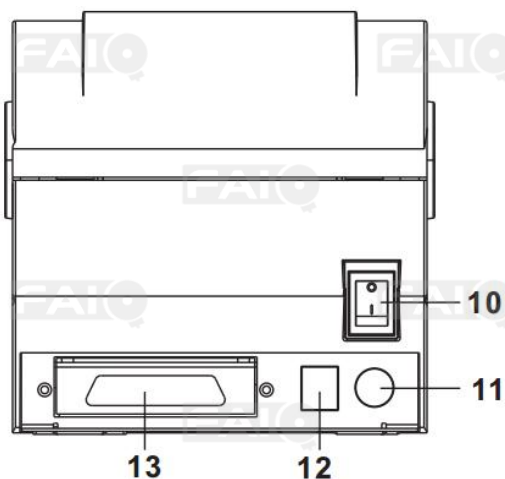
2.2 Principais Características

- Suporte rolo térmico papel / adesivo;
- atender as diferentes necessidades de formato médio, fácil de operar na faixa 16mm - 82mm;
- Cabeça de impressão com pressão ajustável;
- Função de calibração do papel automático;
- Controle de temperatura automático;
- O design modular atende a diferentes necessidades de aplicação.

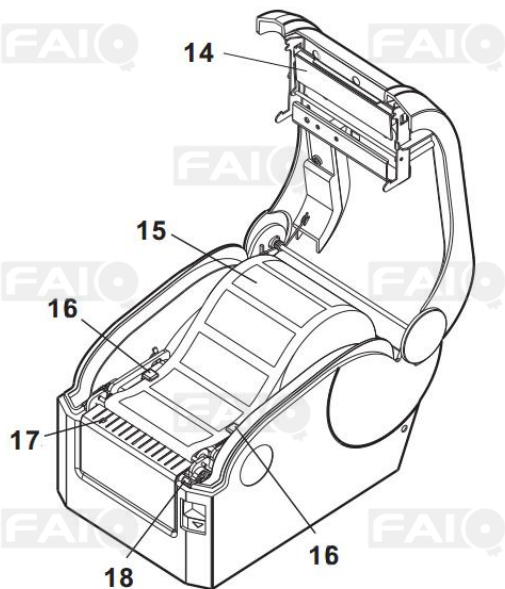
3. Aparência e Componentes



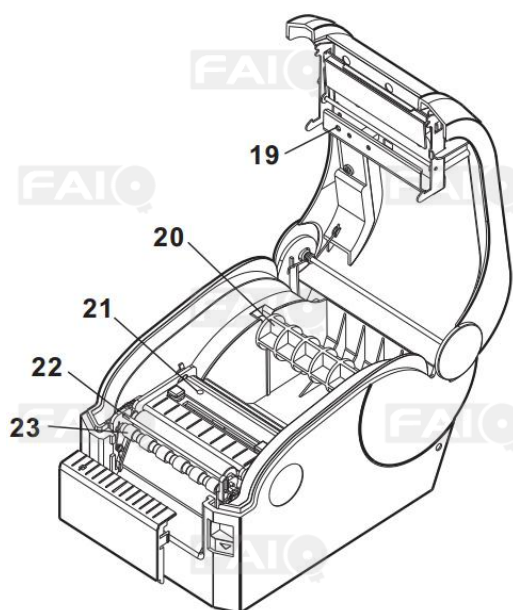
- 1 - Tampa
- 2 - Base
- 3 - Botões de abertura da tampa
- 4 - Guia de saída do papel
- 5 - Saída da etiquetal
- 6 - Botão Feed
- 7 - Botão de Pausa
- 8 - Indicador de Erro
- 9 - Indicador de Online



- 10 - Botão Liga / Desliga
- 11 - Entrada de força
- 12 - Interface de gaveta de dinheiro
- 13 - Interface paralela ou USB (depende do modelo)



- 14 - Conjunto da cabeça de impressão
- 15 - Rolo
- 16 - Guia do papel
- 17 - Sensor de presença de papel
- 18 - Alavanca do dispositivo de descolar etiqueta



- 19 - Sensor de luz
- 20 - Eixo de carregamento de papel
- 21 - Sensor do tubo
- 22 - Eixo para descolar etiqueta
- 23 - Rolo para descolar etiqueta

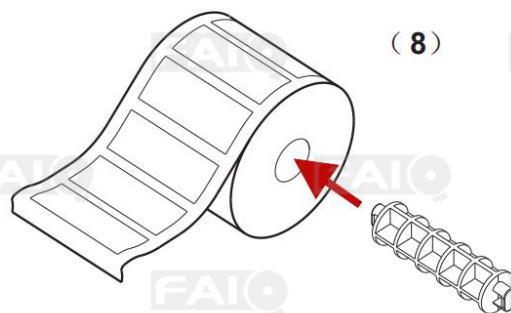
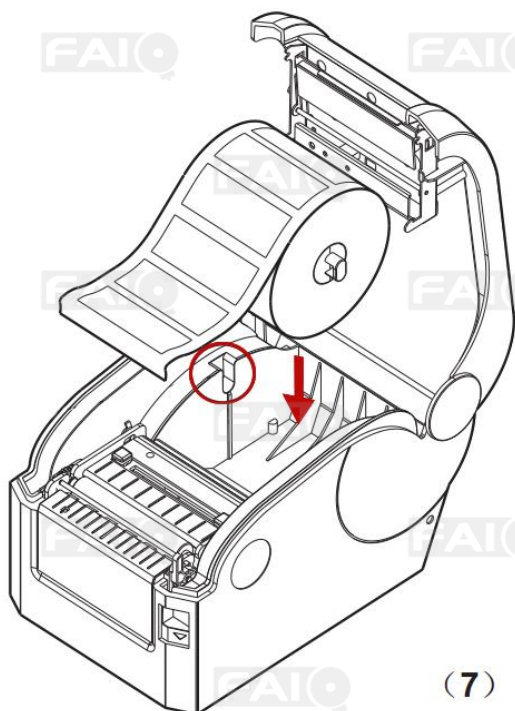
4. Instalação do Rolo

- 4.1. Para instalar o rolo de papel no eixo central, coloque o papel dentro da cavidade, e depois na ranhura.



(6)

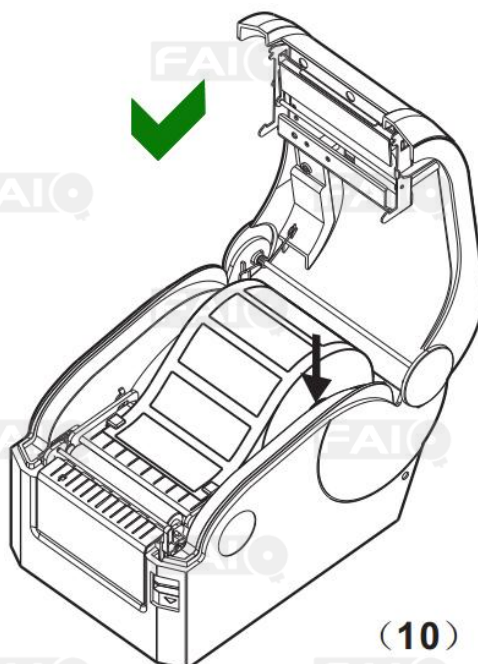
- ① Pressione o botão na direção da seta na tampa da impressora como mostrado na figura (6) para abrir a garra.



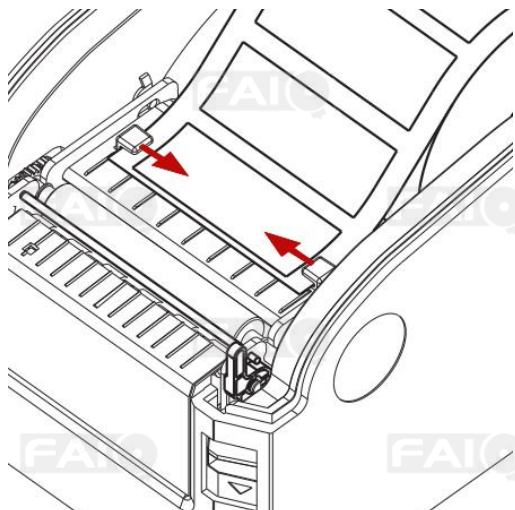
② De acordo com a imagem (7 e 8), coloque o eixo na mesma direção que mostra a imagem, garantindo assim, que o eixo de carga do rolo fique no meio.



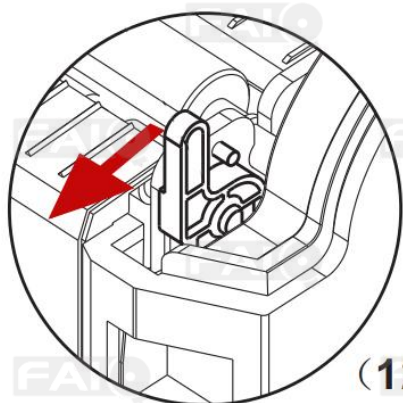
③ Como mostrado na imagem (9 e 10), preste muita atenção na direção do rolo de papel.



4.2 Instalação para descolamento automático

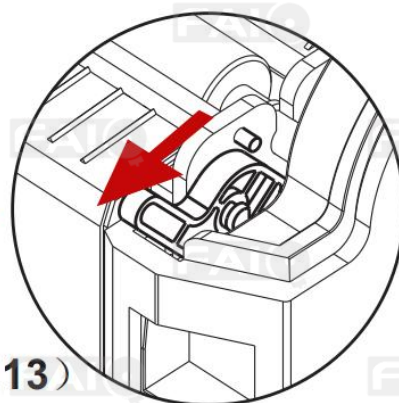


① O rolo de etiquetas será puxado de acordo ao comprimento das etiquetas. Para obter os melhores resultados, ajuste as guias de acordo à largura das etiquetas.



(12)

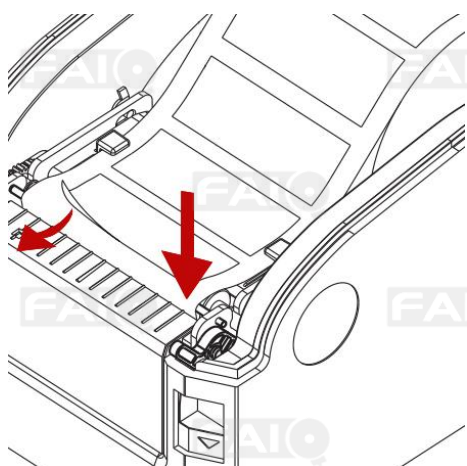
Chave na posição vertical mostra que o rolo puxador está pressionado



(13)

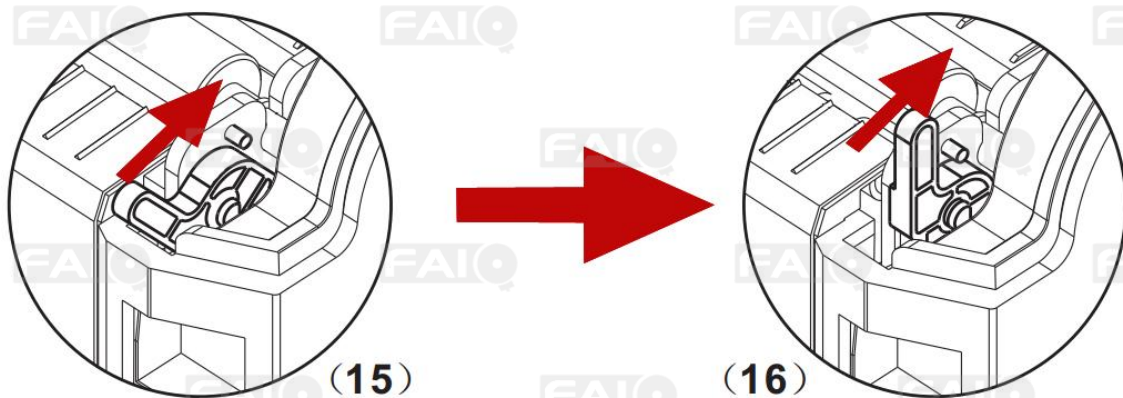
Chave na horizontal mostra que o rolo puxador está liberado e pode inserir as etiquetas

② Como mostra a figura (12 e 13), de acordo com a direção da seta vire a alavanca para liberar o rolo puxador e abrir a entrada das etiquetas.



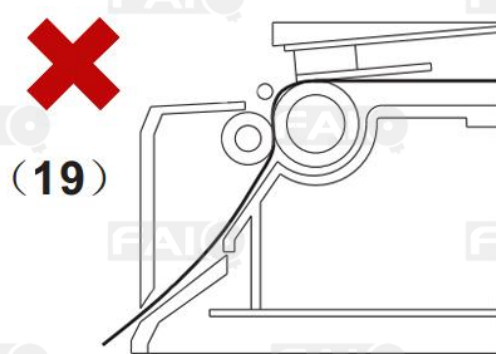
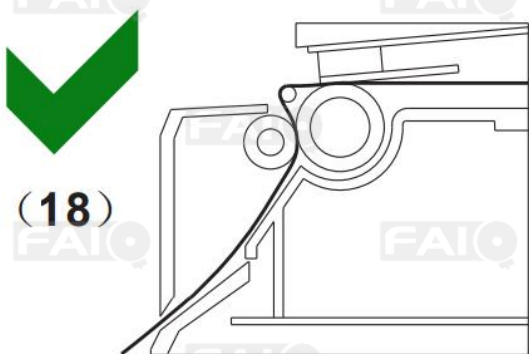
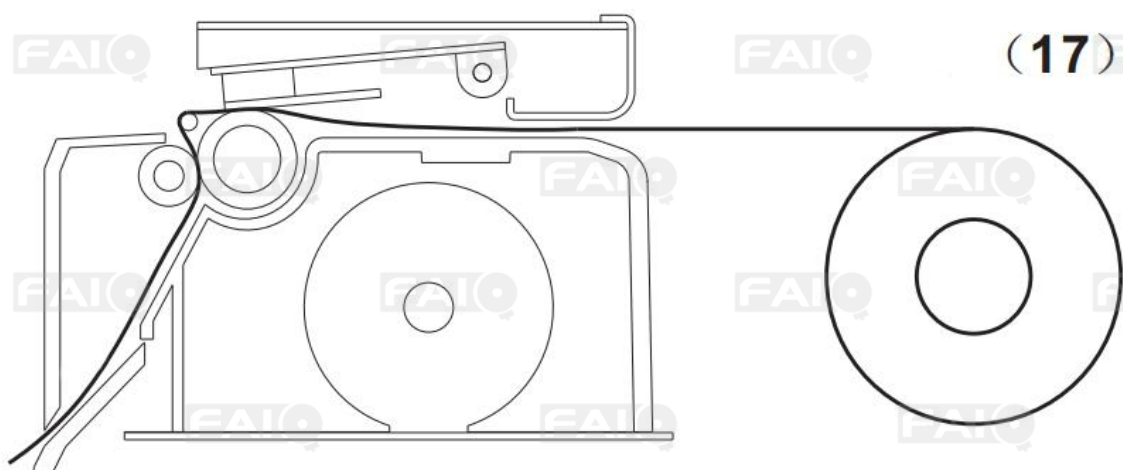
③ A etiqueta deve estar devidamente separada do papel, como pode ser visto na imagem (14), as etiquetas são puxadas para fora da embocadura do papel, retire o apoio da parte da

frente do eixo para passar através do dispositivo.



④ Como mostra **(15 e 16)**, de acordo com a direção da seta vire a alavanca para pressionar o rolo puxador e fechar a entrada de etiquetas.

NOTA: Se o descolamento falhar, verifique primeiro se o rolo do papel está instalado corretamente. Por favor, consulte a tabela seguinte **(17)**:



5 Principais Indicadores Técnicos

5.1 Especificações Técnicas

ÍTEM	PARÂMETRO
Método de Impressão	Térmico
Resolução	203 DPI
Largura da Impressão	16 – 82 mm
Velocidade da Impressão	Máximo de 127mm
Memória	Dram: 2m / Flash 2m
Detecção da Temperatura	Termistore
Posição da Impressão	Micro Switch
Detecção da Presença do Papel	Sensores Fotoelétricos
Conectividade	Paralela, Rede, RS-232 e USB
Tipos de Código de Barra	CODE128, EAN128, ITF, CODE39, CODE93, EAN13, EAN13+2, EAN13+5, EAN8, EAN8+2, EAN8+5, CODABAR, POSTNET, UPC-A, UPCA+2, UPCA+5, UPC-E, UPCE+2, UPC-E+5, CPOST, MSI, MSIC, PLESSEY, ITF14, EAN14
Conjunto de Caracteres	Font 0 à Font 8
Rotação	Horizontal e Vertica, Zoom de até 10 vezes e rotação de 0°, 90°, 270° e 360°
Gráfico	Monochrome PCX, BMP
Tipo de Papel	Papel Térmico e Papel Adesivo
Largura do Papel	16mm – 82 mm
Diâmetro do Rolo	Mínimo de 25 mm e Máximo de 85 mm
Fonte de Alimentação	24 VDC; 2.5 A
Dimensões	220x150x150mm
Peso	1,5 Kg

NOTA: A impressora suporta dois tipos diferentes de papel.

- Papel Contínuo: Tipo não adesivo
- Papel Não-Contínuo: Etiquetas adesivas e auto-adesivas

6 Embalagem

6.1 Abra a embalagem da impressora e verifique se algum item está em falta ou danificado. Caso isso ocorra, por favor, entre em contato com o revendedor ou fabricante.

6.2 Ligar o cabo de alimentação

(1) Certifique-se de que o interruptor de alimentação da impressora está desligado;

(2) Localize a entrada de energia de 24VDC.

- Conecte o plug de força na impressora.
- Conecte o cabo de energia na fonte e na tomada, a fonte é bivolt automática 90 a 260V.
- Evite arrastar o cabo de alimentação, caso contrário, irá danificar os cabos, podendo ocasionar incêndios e choques elétricos;
- Evite o superaquecimento do cabo de alimentação, colocado-o ao redor do aparelho, para evitar o derretimento de superfície do cabo, que em casos graves, pode causar um incêndio e/ou choque elétrico;
- Se ficar um longo tempo sem usar a impressora, desligue-a.

6.3 Ligar o cabo de interface

(1) Certifique-se de que o interruptor de alimentação da impressora está desligado;

(2) Conecte o cabo USB ao computador;

(3) Ligue a outra extremidade do cabo de interface na impressora.

7 Função de Inicialização

Esta impressora possui cinco funções de inicialização, que podem ser usadas para definir ou testar o hardware da impressora. Mantenha o botão de alimentação ou o botão de pausa pressionado para começar estas funções.

Estes cinco funções são os seguintes:

7.1 Para Ajustar o Tamanho da Etiqueta

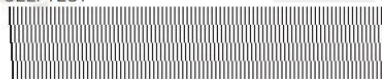
- Colocar o rolo de etiquetas na posição de impressão.
 - Ligar a impressora
 - Pressionar FEED e verificar o avanço da etiqueta.
 - Desligar a impressora
 - Manter pressionados os botões FEED e PAUSE
 - Ligar a impressora e aguardar até o led azul ficar ligado
 - Liberar os botões.
 - Desligar a impressora
 - Manter pressionado o botão PAUSE
 - Ligar a impressora e aguardar até o led vermelho ficar ligado
 - Liberar o botão PAUSE.
 - Pressionar FEED somente uma vez, verificar o avanço do papel até o ponto de corte da etiqueta.
 - Se o led vermelho ficar piscando, testar duas ou tres vezes até avançar corretamente.
- Senão conseguir ajuste, repetir todo o procedimento desde o inicio.

7.2 Teste da Impressora

Para iniciar a parte do teste da impressora, siga os próximos passos:

- A. Desligue a impressora.
- B. Verifique se o papel já está na impressora, depois, feche a tampa.
- C. Pressione e segure a tecla FEED e ligue a impressora. O autoteste se inicia como mostra ao lado. Para finalizar o teste, libere a tecla FEED.

SELFTEST



MODEL: GP3120T
VERSION: V1.0
INTERFACE: PARALLEL
SPEED: 4
DENSITY: 7
SIZE: 76 mm , 30 mm
GAP: 0 mm , 0 mm
CODE PAGE: 437
MILAGE (m) : 1.6999999
REFERENCE: 0 mm , 0 mm
DIRECTION: 0 , 0
SHIFT: 0
OFFSET: 0

SET PEEL: OFF
SET TEAR: ON
SET HEAD: ON
SET PRINTKEY: OFF
SET REPRINT: ON
SET KEY1 (FEED) : ON
SET KEY2 (PAUSE) : ON

DRAM FILE: 0 FILE (S)
FLASH FILE: 0 FILE (S)
SECTOR SIZE: 4 KB
PHYSICAL DRAM: 2048 KBYTES
AVAILABLE DRAM: 1024 KBYTES FREE
PHYSICAL FLASH 2048 KBYTES
AVAILABLE FLASH 1024 KBYTES FREE

7.3 Calibração do Sensor

A sensibilidade do sensor do papel deve ser ajustada sempre que utilizar a impressora pela primeira vez ou quando trocar o tipo de etiqueta.

Para calibrar o sensor de papel, executar os seguintes passos:

- A. Desligue a impressora.
- B. Verifique se o papel já está na impressora, depois, feche a tampa.
- C. Mantenha a tecla Pause apertada e ligue a impressora, a impressora irá calibrar automaticamente. Para finalizar o processo, aperte a tecla Release.

7.4 Modo de Depuração

Para entrar no modo de depuração, siga estes passos:

- A. Desligue a impressora.
- B. Verifique se o papel já está na impressora, depois, feche a tampa.
- C. Mantenha pressionada a tecla Pause e Feed, em seguida, ligue a impressora. Quando as luzes azul e vermelha ligarem, libere as teclas, assim, a impressora irá imprimir o conteúdo em modo de depuração, como mostrado na figura.

```
*****  
* NOW IN DUMP MODE *  
*****  
  
SELFTE 0A 53 45 4C 46 54 45  
ST      53 54 0D 0A
```

Nota: A impressora não faz avanço automático no modo de depuração, utilize a tecla Feed para imprimir os dados.

7.5 Programa AUTO.BAS

Os usuários podem fazer o download do programa (AUTO.BAS) para recriar automaticamente uma memória Flash interna. O programa irá se adequar ao modelo da impressora, este é transferido diretamente ao aparelho, beneficiando o usuário.

Se por algum motivo específico, não quiser utilizar o AUTO.BAS, siga estes passos:

- A. Desligue a impressora.
- B. Mantenha apertada a tecla Pause e Feed, e ligue a impressora, quando a luz de energia da impressora (azul) apagar, e de erro (vermelho) acender, solte a tecla Pause e a Feed. Assim, a impressora irá ignorar o programa AUTO.BAS, e então, a luz do Feed ligará novamente.

7.6 Inicialização da Impressora

A inicialização da impressora é usada para limpar os dados da memória interna (DRAM) e parâmetros da impressora para restaurar as configurações padrão de fábrica. Por favor, execute a calibração de sensores após a inicialização.

Por favor, faça a inicialização da impressora da seguinte forma:

A. Desligue a impressora.

B. Mantenha a tecla Pause e Feed apertada. Quando a luz azul e vermelha acenderem, solte a tecla pause e Feed, a impressora limpa os dados baixados na memória interna (DRAM), sendo assim, voltará às configurações originais de fábrica.

8 Luzes da Impressora

Há duas luzes na impressora (a luz azul que é da energia; e uma luz vermelha).

8.1 Indicador

LEDS INDICADORES	EXPLICAÇÃO
Luz de alimentação está acesa; lâmpada de erro desligada.	A impressora está ligada e o status de impressão normal.
Luz de alimentação pisca lentamente no intervalo de 640ms; a lâmpada de erro desligada.	A impressora está em pausa.
Luz de energia pisca no intervalo de 160ms; a lâmpada de erro desligada.	A etiqueta não foi removida depois da impressão. Erro da descolagem automática.
Luz de energia está desligada; a lâmpada de erro pisca rápido no intervalo de 160ms.	Tampa da impressora aberta ou não travada corretamente.
Luz de energia está desligada; a lâmpada de erro pisca lentamente 640ms.	A impressora está sem papel ou etiqueta.
Luzes de alimentação e luzes de erro piscar simultaneamente em intervalos de 160ms rápidos.	Erro de superaquecimento, desligue a impressora e aguarde alguns minutos para resfriar. Esta condição de erro é eliminada quando a temperatura da cabeça de impressão diminuir até os níveis normais.

8.2 Botões

FUNÇÃO	EXPLICAÇÃO
Alimentação	Pressione o botão de alimentação do papel, quando a luz de energia e de erro apagarem, a impressora irá liberar a próxima etiqueta.
Pausa	Quando a impressora estiver imprimindo, clique no botão Pause.
Auto teste	A. Desligue a impressora. B. Verifique se o papel está na impressora, depois, feche a tampa. C. Pressione a tecla Feed e ligue a impressora. Ela irá imprimir a página de auto teste, conforme mostrado, solte o botão Feed.
Calibração do Sensor	A. Desligue a impressora. B. Verifique se o papel está na impressora, depois, feche a tampa. C. Mantenha a tecla Pause apertada e ligue a impressora, ela irá calibrar automaticamente.
Modo de Depuração	A. Desligue a impressora. B. Verifique se o papel está na impressora, depois, feche a tampa da impressora. C. Mantenha pressionada a tecla Pause e Feed, em seguida, ligue a impressora. Quando a luz azul e vermelha ligarem, a impressora entrará no modo de depuração.
AUTO.BAS	A. Desligue a impressora. B. Mantenha pressionada a tecla Pause e Feed e depois ligue a impressora. Quando a luz azul apagar e o vermelho acender, solte as teclas Pause e Feed. Assim, a impressora irá ignorar o programa AUTO.BAS.
Inicialização da Impressora	A. Desligue a impressora. B. Mantenha a tecla Pause e Feed pressionadas. Quando a luz azul e vermelha acenderem, solte a tecla Pause e Feed. A impressora limpará todos os dados baixados na memória interna (DRAM), sendo assim, voltará às configurações originais de fábrica.

9 Manutenção

9.1 Limpeza

Por favor, use a seguinte lista de ferramentas para limpar e manter sua impressora:

- Cotonetes
- Aspirador de ar
- Algodão
- Alcool 100% (Alcool isopropílico sem água, uso Industrial)

Siga estes passos de limpeza:

PEÇAS DA IMPRESSORA	MÉTODO
Cabeça de Impressão	A. Desligue a impressora B. Deixe a cabeça de impressão esfriar por pelo menos um minuto C. Pingue algumas gotas de álcool no algodão e limpe a superfície da cabeça de impressão
Borracha da Roda	A. Desligue a impressora B. Cuidadosamente gire o rolo de impressão com algodão umedecido com álcool.
Impressora parte Externa	Limpe com um pano úmido
Impressora parte Interna	Use um aspirador de ar para limpar a poeira no interior da máquina

NOTA:

- Para iniciar a limpeza na impressora, certifique-se de que a impressora não está conectada na energia;
- Não deixe que objetos metálicos toquem a superfície da impressão, pois poderá danificar o sensor;
- Não use gasolina, acetona e/ou outros solventes orgânicos para limpar a cabeça de impressão e rolos, pois podem danificá-los;
- Aguarde até que o álcool tenha evaporado, em seguida, ligue na energia para continuar imprimindo.