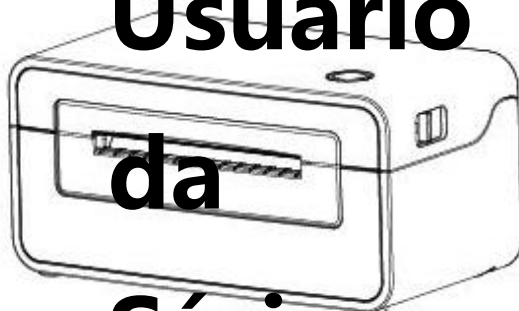


Impressora de etiquetas

Manual do Usuário da Série N41



Xiamen Han Yin Electronic Technology Co., Ltd.

Endereço: Hi-tech Zone Torch Hi-tech Park Venture Building Room 305A

Tel: 0592-5885991

Fax: 0592-5885992

Website: www.hpert.com

Versão: 1.3



Manual do Usuário da Série
N41

Alterar o registro

Versão	Data	Alterar o conteúdo	Mudança	Auditoria	A
1.0	2016.12.19	Primeira edição	Você Cui Hong	Diversão de Yang Yu C	
1.1	2017.04.27	Atualizações da unidade	Você Cui Hong	Diversão de Yang Yu C	
1.2	2017.05.09	1. Altere o valor atual da entrada 2. Mude para a versão da série 3. Atualizações da unidade	Você Cui Hong	Diversão de Yang Yu C	
1.3	2017.07.07	Atualizações da unidade	Você Cui Hong	Diversão de Yang Yu C	

3.2 Conexão de energia.....	
3.3 Conexão de interface.....	
3.4 Detector de etiquetas.....	
3.5 Painel do operador.....	
3.6 Funções básicas.....	
Capítulo 4 Interface.....	
4.1 Interface USB.....	21
Capítulo 5 Limpeza da impressora.....	
5.1 Limpeza da cabeça de impressão.....	
5.2 Limpeza do sensor, berço e caminho do papel.....	
Capítulo 6 Instruções para a Ferramenta de Impressora de Etiquetas.....	
6.1 Preparação de ferramentas.....	
6.2 Uso de ferramentas.....	
Capítulo 7 Instruções de Instalação do Driver do Windows.....	
7.1 Introdução do driver.....	
7.2 Preparação do Procedimento.....	
7.3 Instalação do driver.....	
7.4 Utilização do motorista.....	
7.5 Desinstalando o driver.....	

Versão: 1.3



Manual do Usuário da Série
N41

■ Declaração

O conteúdo deste manual não é livre para mudar sem consentimento, nossa empresa se reserva o direito de alterar a tecnologia, componentes, software e hardware

O produto certo. Se você precisar de mais informações sobre o produto, entre em contato conosco. Sem a permissão por escrito da empresa,

Nenhuma parte deste manual pode ser reproduzida ou transmitida de qualquer forma por qualquer meio .

■ Copyright

Este manual foi impresso em 2017 e pertence a Xiamen Hannu Electronics Technology Co., Ltd.

China impressa.

Versão 1.3 .

■ Avisos de segurança



AVISO: a cabeça de impressão é uma parte quente e o processo de impressão e a impressão acabaram de terminar, não toque na cabeça de impressão e na semana

Peças laterais.



AVISO: não toque o cabeçote de impressão e o conector para evitar danos ao cabeçote de impressão devido à eletricidade estática.

■ Lembrete especial

1. Domente clientes, obrigado por escolher e comprar nossos produtos, para proteger seus direitos e interesses no serviço pós-venda, preencha

cuidadosamente o cartão de garantia do produto em anexo, não preencher o cartão de garantia, a Divisão não fornecerá o serviço de garantia pós-venda.

2. Devido à melhoria contínua dos produtos, as especificações, acessórios e procedimentos descritos no manual baseiam-se principalmente em máquinas reais e estão sujeitos a alterações sem aviso prévio.

Informações manuais

Este manual contém informações básicas sobre o uso e instalação do produto.

Este manual fornece informações como a seleção da função da ferramenta da impressora, modificação da operação e assim por diante.

Este manual fornece instruções para instalar o driver do Windows.

Instruções de segurança

Antes de operar a impressora, leia atentamente as seguintes precauções para evitar danos pessoais ou danos ao equipamento.

1. Sinais de aviso de segurança



Aviso - deve ser observado para evitar ferir o corpo humano e danificar o equipamento



Cuidado - fornece informações importantes e dicas sobre a operação da impressora.

2. Precauções de segurança



Aviso: A violação dos seguintes resultados pode resultar em ferimentos graves ou morte.

1) Não insira várias fichas em uma tomada multi-furo ao mesmo tempo.

- Isso pode causar superaquecimento e incêndio.
- Se a ficha estiver molhada ou suja, esqueça-a antes de usar ou limpe-a.
- Se a ficha não for compatível com a tomada, não ligue-a.
- Use apenas tomadas padrão, multi-parede.

2) Você só pode usar o adaptador fornecido com este pacote.

- É muito perigoso usar outros adaptadores.

3) Não puxe a ficha puxando o cabo.

- Isso pode danificar o cabo, causar um incêndio ou um mau funcionamento da impressora.

4) Não conecte ou desconecte a ficha de alimentação quando molhada na mão.

- Isso pode causar choque elétrico.

Versão: 1.3

2



Manual do Usuário da Série
N41

5) Não dobre o cabo pela força ou coloque-o sob objetos pesados.

- Se o cabo estiver danificado, pode provocar um incêndio.



CUIDADO: A violação do seguinte pode resultar em ferimentos leves ou danos ao equipamento.

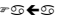

1) Se verificar que a impressora está a emitir fumaça ou cheiros ou ruídos por qualquer motivo, desligue-o e tome medidas de primeiros socorros.


- Desligue a impressora e desconecte o dispositivo.
- Após a fumaça desaparecer, ligue para o revendedor para reparação.

2) Instale a impressora em uma superfície estável.

- Se a impressora for solto, pode quebrar e causar ferimentos pessoais.

3) Não tente desmontar, reparar ou modificar-se utilizando apenas acessórios aprovados.

- Se você precisa desses serviços, ligue para o revendedor por telefone.
- 4) Não derrame água ou outros objetos na impressora.
- Se ocorrer um tal evento, desligue e desconecte a impressora. Em seguida, ligue para o revendedor por telefone.
- 5) Não use a impressora quando a operação estiver com defeito, o que pode resultar em incêndio ou choque elétrico.
- Desligue e desconecte a impressora e ligue para o revendedor.
- 6) Outras precauções.
-  espaço suficiente em torno da impressora para fácil operação e manutenção.
 -  impressora deve estar longe da água e evitar a luz solar direta, a luz e o calor.
 - Não use e armazene a impressora em alta temperatura, alta umidade e poluição grave
-
- Evite colocar a impressora em vibração e choque.
 - Conecte o adaptador de energia da impressora a uma tomada de terra apropriada, evite-o com um motor grande ou guie
- Os dispositivos que causam flutuações na tensão de alimentação usam a mesma saída.

- Se você não usar a impressora por um longo período de tempo, desligue a alimentação do adaptador de energia da impressora.
- Para garantir a qualidade da impressão e a vida do produto, recomenda-se usar o papel de qualidade recomendado ou equivalente.
-  conectar ou desconectar as interfaces, você deve desligar a energia. Caso contrário, o circuito de controle da impressora pode estar danificado.
- Mantenha este manual para referência.

3. Outras precauções

Embora tenhamos muita cautela na preparação deste manual, alguns erros ou omissões ainda são inevitáveis. Se alguém

Devido ao uso da informação contida neste manual sofreu perdas, a I Division não assume qualquer responsabilidade. Para usuários ou terceiros por causa de incumprimento ou negligência

De acordo com a nossa empresa, fornecer a operação, informações e instruções de manutenção, resultando em danos ao produto, falha ou uso indevido, bem como no caso não autorizado.

~~Casos de~~ produto alteram, reparam ou modificam os danos, perdas, despesas ou despesas, nossa empresa e suas agências

~~Nenhuma~~ responsabilidade legal. Para o uso de contrafacção, nossos acessórios opcionais, peças ou produtos não autorizados causaram danos

Ou problemas, a Divisão I não tem qualquer responsabilidade legal.

4.WEEE (Waste Electrical and Electronic Equipment)

O logotipo e o texto exibidos neste produto indicam que o item correspondente não deve ser usado com outros resíduos domésticos após o uso

Descartados juntos. Se você não controlar a eliminação de resíduos pode causar danos ao meio ambiente ou à saúde humana

Para evitar que isso aconteça, separe os itens marcados com este símbolo de outros tipos de resíduos

Responsável por ser reciclado, de modo a promover a reutilização contínua de recursos materiais. Sobre onde e como voltar para o meio ambiente

Para essas etapas para receber esses itens, os usuários domésticos devem entrar em contato com o revendedor ou governo local que vende o produto. Usuários empresariais

O fornecedor deve ser contatado e os termos e condições do contrato contratado foram verificados. Este produto não deve ser descartado com outros resíduos comerciais.



AVISO: Este é um produto Classe A que, em um ambiente doméstico, pode causar interferência de rádio. Neste caso



Capítulo 1 Introdução do produto

1.1 fora da lista de caixas



Nota:

- 1) Abra a embalagem da impressora, guarde os materiais de embalagem para posterior embalagem e transporte.
- 2) Se alguma coisa estiver danificada ou faltante, entre em contato com o revendedor que vendeu o produto.

● **acessórios padrão:**



Impressora



Cabo de alimentação

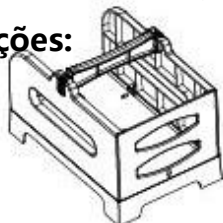


Cabo de dados USB

CD

Guia de instalação
(Incluindo certificado, cartão de garantia)

● **Opções:**





Nota: O conteúdo real da caixa para a lista de envio deve prevalecer.

Versão: 1.3

5



Manual do Usuário da Série N41

1.2 Aparência e componentes

Vista frontal



Vista traseira



■ Endoscopia

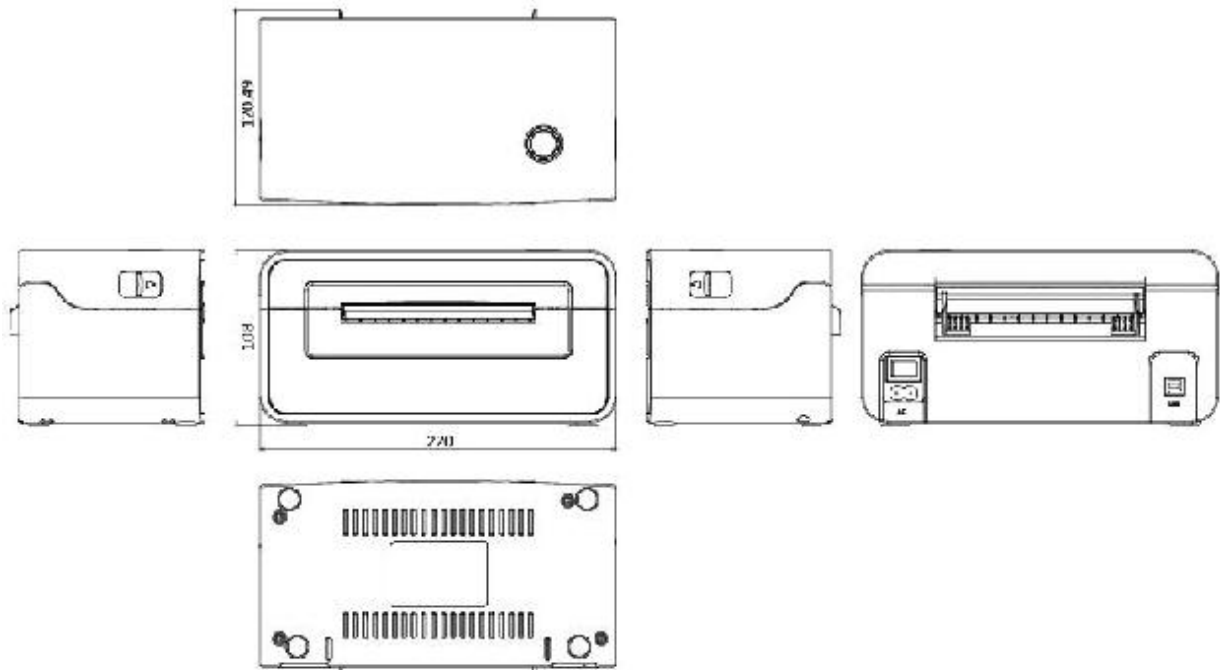


+ 100 + 100 + 100



! Nota: A interface mostrada na figura acima é apenas para referência. As interfaces variam de acordo com as necessidades do cliente.

1.3 tamanho do produto





Capítulo 2 Especificações do produto

Projeto		Parâmetro
Imprimir	Método de impressão	Térmica direta
	Resolução	203 pontos / polegada (8 pontos)
	Velocidade de impressão	50-127 mm / segundo
	Largura de impressão	50-108 mm
	Comprimento da impressão	25 mm - 300 mm
Processador		CPU RISC de 32 bits
Memória	RAM	2MB
	Memória flash	2MB
Detectar	Sensor	Detecção de saída de papel,

Suprimentos	Tipo	papel dobrado ou web , morren
	Largura	2 polegadas (50 mm) - 4,65 poleg.
	Espessura	0,003 polegadas (80 microns) - C
	Rolo de papel plug-in	Máxima exterior diâmetro . 5 pole
	Papel dobrável externo	W: 100 mm x L: 100 mm - 300 mm
Linguagem de programação		TSPL
Software	Design de etiqueta	Software de edição de tercei:
	Drive	Windows 2000, XP, Vista, 7,8,10
Fontes incorporadas		GB18030 16 × 16, 24 × 24dots ASCII 8 × 16, 12 × 24dots
Página de códigos		DOS437,720,737,755,775,850,852, 2.863.864.865.866, 1250,1251,1252,1253,1254,1255,1: ISO8859-1, -2, -3, -4, -5, -6, -8, -9, Código 39, Código 93, Código 128 C, Codabar, Interleave 2 de 5, EAN UPC-A, UPC-E, EAN e UPC 2 (5) PLESSEY, POSTNET, RSS-Stacke 11
Código de barras	Unidimensional	Código 39, Código 93, Código 128 C, Codabar, Interleave 2 de 5, EAN UPC-A, UPC-E, EAN e UPC 2 (5) PLESSEY, POSTNET, RSS-Stacke 11
	Bidimensional	PDF417, Maxicode, DataMatrix, Q
Interface de comunicação		USB
Interface homem -máquina		Botão FEED com luz de três cores Lágrima na operação do papel Até longa pasta de guia de papel Após o papel , posicionamento auton Posição de detecção de marca negra
Poder		Entre AC 200-240 V / 1,5 Amps , 5
Parâmetros ambientais	Trabalho	41 °F (5 °C) -104 °F (40 °C) , 30°
	Salvar	-4 °F (-20 °C) -122 °F (50 °C) , 1
Parâmetros físicos	As dimensões (comprimento x alta x largura)	112 x 102 x 217 mm
	Peso	1,5 kg
Opções e acessórios		Suporte de rolo OD externo d Armazém de papel dobrável
Certificação		CCC

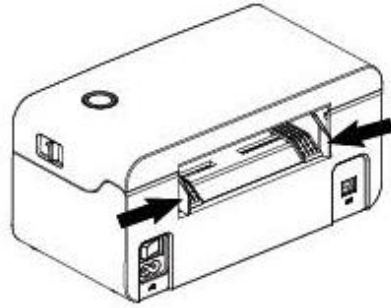
Capítulo 3 Instalação e Uso

3.1 instalação de mídia

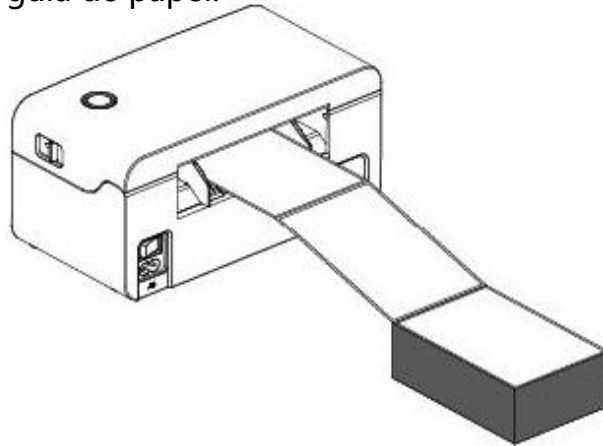
3.1.1 Instalação do rolo de papel (tipo de sucção de papel)

1. Diante da parte de trás da máquina, segure as guias de papel com as duas mãos e ajuste

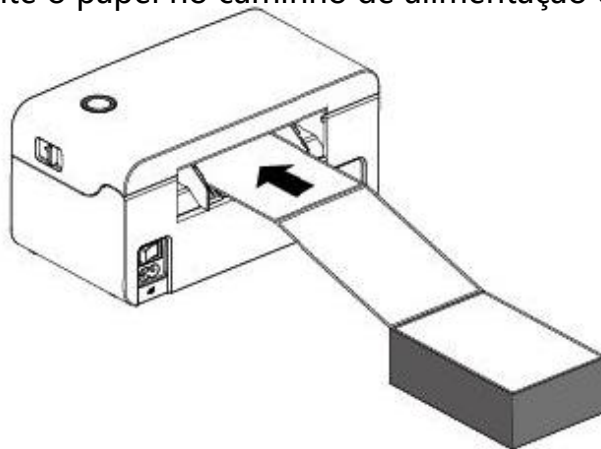
a distância entre as guias para a esquerda e a direita de acordo com o tamanho do papel.



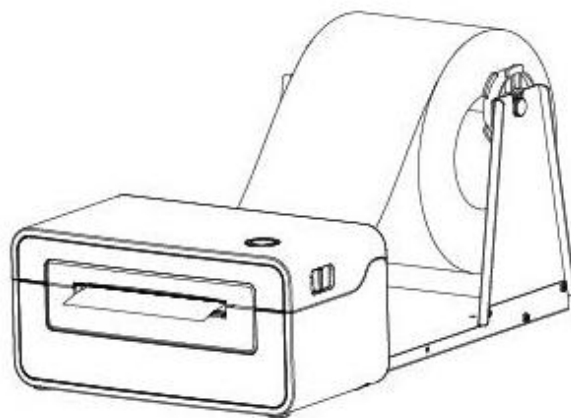
2. Insira o rótulo na guia de papel.



3. Alimente lentamente o papel no caminho de alimentação do papel.



■ Instalação do rolo de papel externo



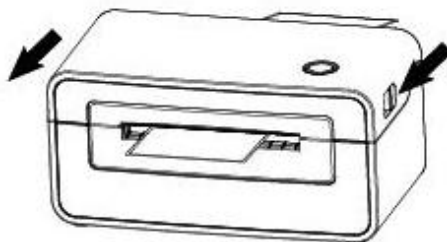
Nota: 1. Certifique-se de que o papel do rótulo esteja no lugar e o papel do rótulo será enviado automaticamente da saída do papel por um curto período de tempo.

2. Os ganchos do suporte do rolo externo devem estar alinhados na parte inferior do gancho de gancho da impressora embutido.

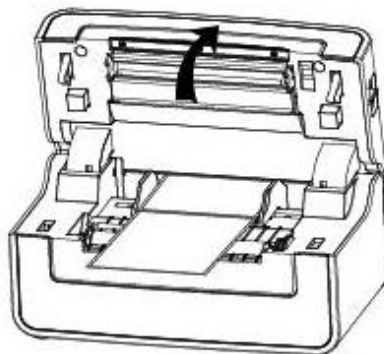


3.1.2 Manuseio de engarramentos

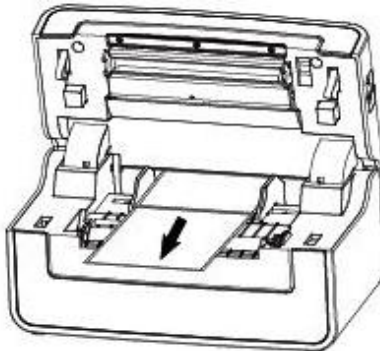
1. Diante da frente da máquina, pressione o botão de abertura da tampa para a frente simultaneamente com as duas mãos.



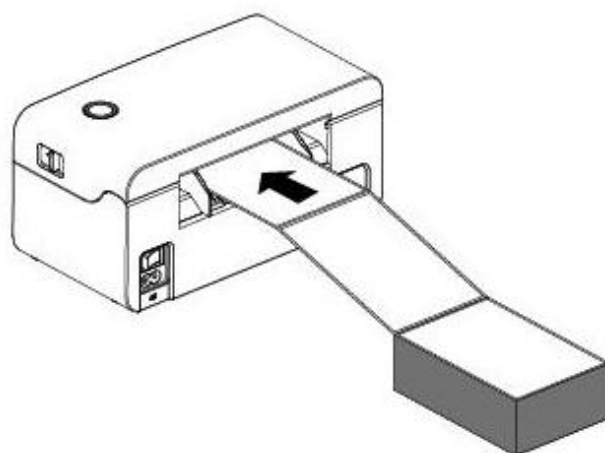
2. Levante o topo.



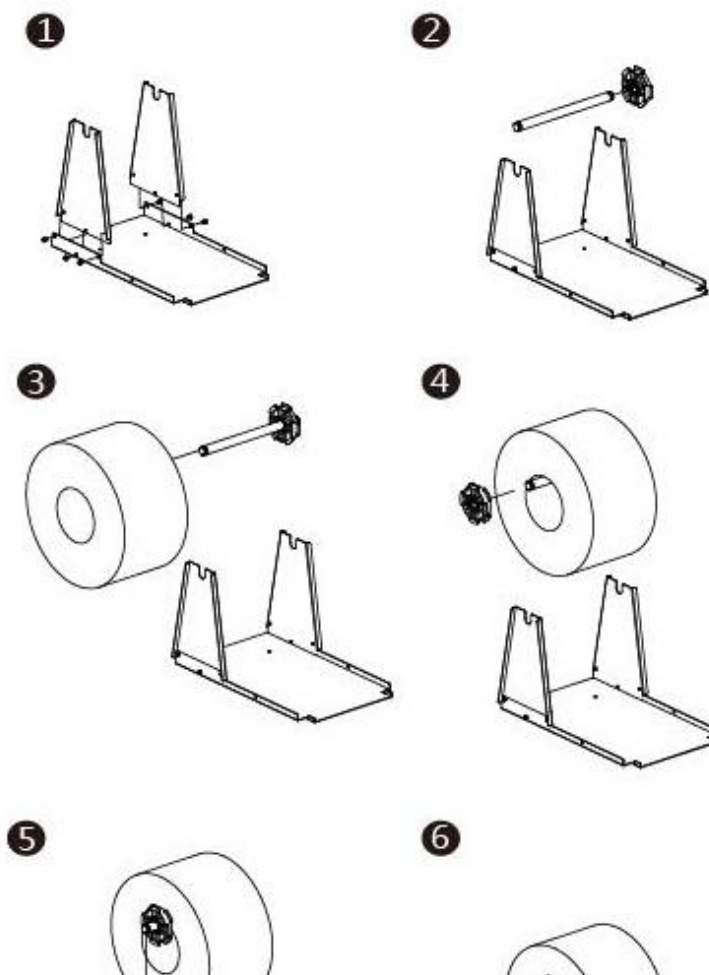
3. Depois de remover o papel encravado do caminho do papel, substitua-o por papel novo e descarte o papel enrugado.



4. O papel enfocado pode ser extraído após a instalação normal da mídia.



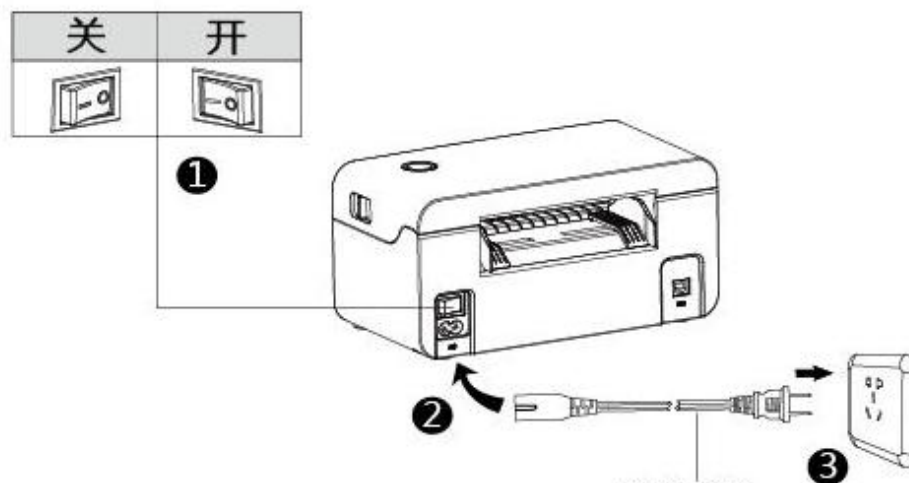
3.1.3 instalação externa do suporte do rolo de papel





3.2 conexão de energia

1. Desligue o interruptor de alimentação da impressora.
2. Ligue o cabo de alimentação à impressora.
3. Conecte a outra extremidade do cabo de alimentação a uma tomada próxima.



**Nota:**

- Use o cabo de alimentação original da empresa, para evitar danos ao produto, perigosos.
- Se você não estiver usando a impressora por um longo período de tempo, desconecte a impressora.

Conexão de interface 3.3

3.3.1 Conexão do cabo da interface

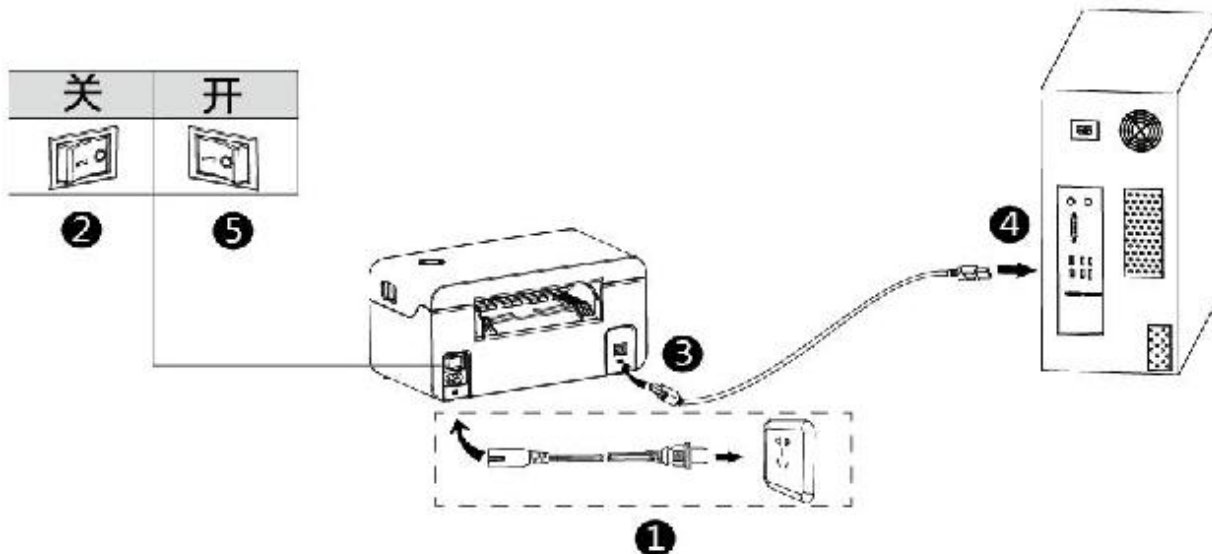
Primeiro, a impressora suporta os seguintes padrões de interface de comunicação:

- Cabo USB de tipo B

Em segundo lugar, as etapas de instalação:

1. Conecte a alimentação da impressora. Para obter detalhes, consulte "3.2 Conexões de energia".

2. Desligamento da impressora (O).
3. Conecte o cabo USB B-Type à porta USB da impressora.
4. Conecte a outra extremidade do cabo USB B-Type ao seu computador.
5. A impressora liga (-).



3.4 Detector de etiquetas

Quando a impressora está imprimindo, precisa ser detectada pelo detector de etiquetas. Usando um tipo diferente de papel, o detector está no lugar

Defina diferente. Se o detector não estiver posicionado corretamente, isso levará a que a impressora não possa ser um sensor normal, o que levou ao salto ou papel de papel

Fenômeno anormal. Para evitar a situação acima, para diferentes tipos de papel, o detector da impressora deve estar localizado e relacionado

Descrição.

3.4.1 papel de etiqueta

Ao usar o papel de etiqueta (Figura 1), o detector deve estar alinhado abaixo do triângulo (Figura 2), o detector está na posição inicial

Set.

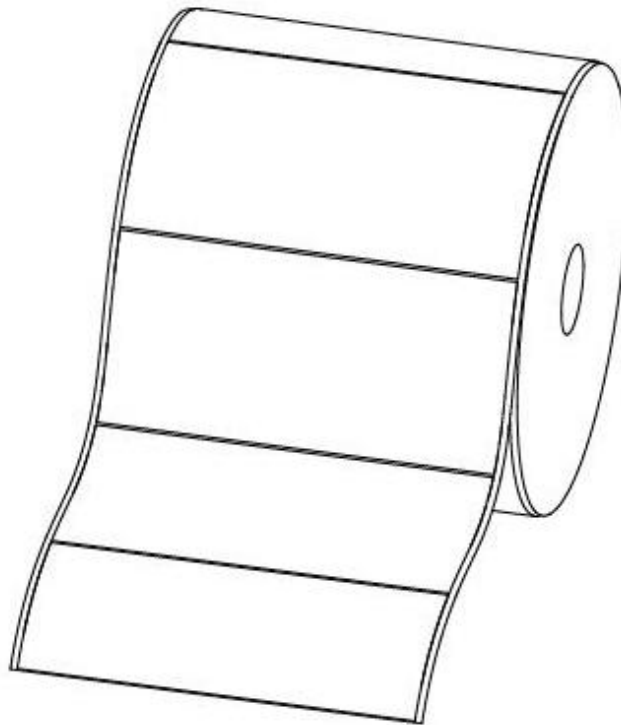


Figura 1 (papel de etiqueta)

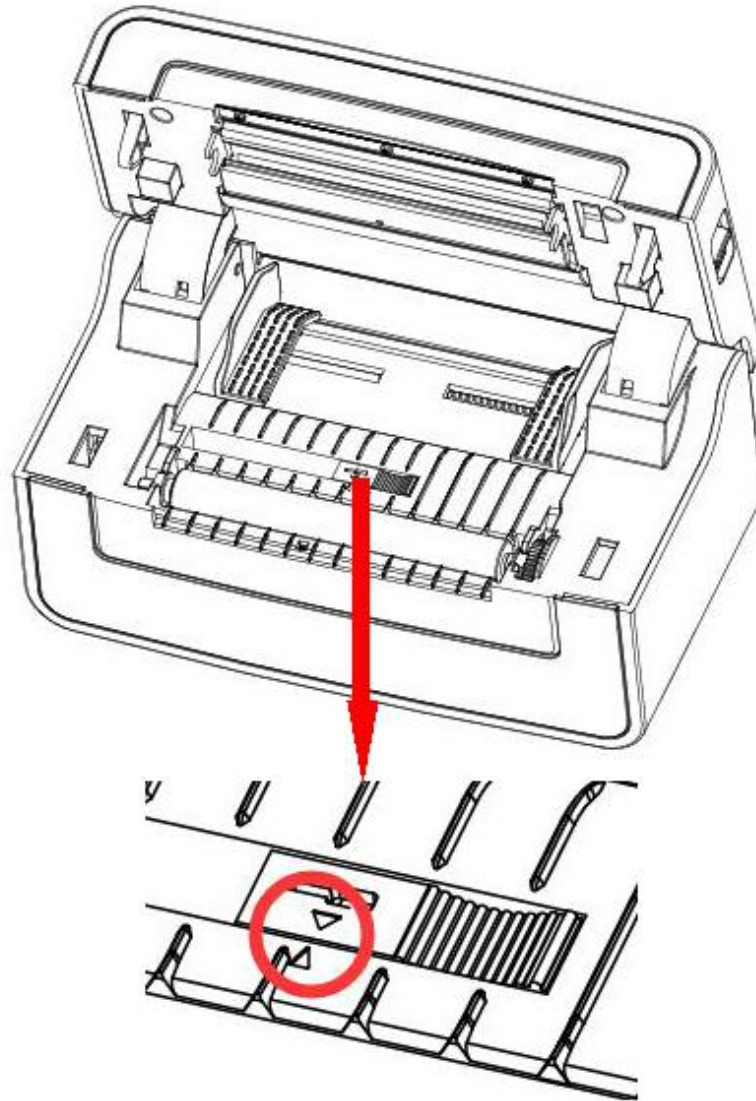


Figura II (alinhado abaixo do triângulo que a posição inicial do detector)

3.4.2 papel de marca negra

Ao usar o papel de marca negra (Figura 3), mova o detector até alinhar a localização da marca negra (Figura 4), para detectar

Papel de etiqueta preta.

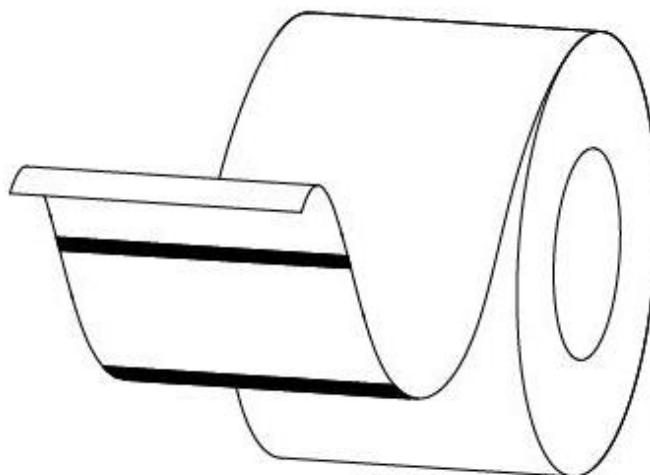


Figura três (rótulo preto)

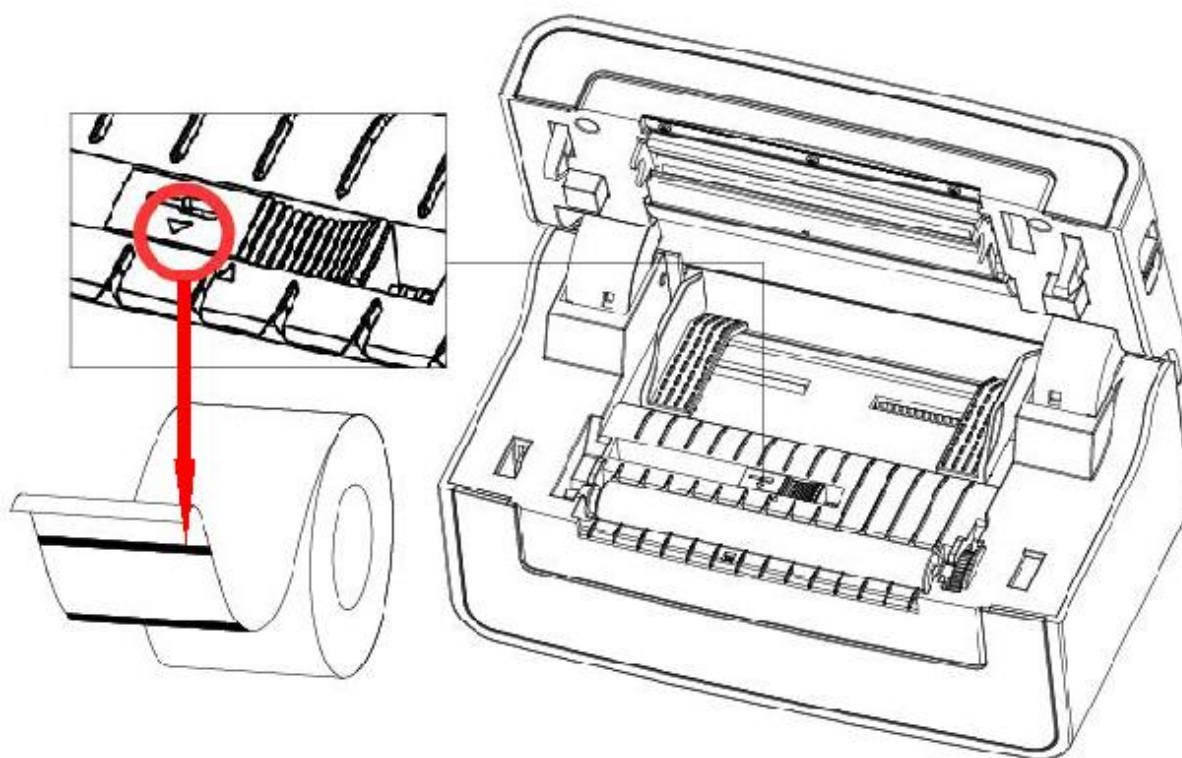


Figura 4 (localização da marca negra alinhada pelo detector)

Painel de operação 3.5

1. Operação da chave:

■ Ligar

Desligue a alimentação, abra a impressora atrás do interruptor de energia, a impressora está ligada, a luz indicadora.

■ Desligar

Ligue a alimentação, desligue o interruptor de energia atrás da impressora, a impressora está desligada, a luz está desligada.

■ papel

1. Quando a tecla de alimentação de papel é pressionada, a impressora irá alimentar o papel para a posição de ejeção de papel especificada de acordo com o tipo de papel que está sendo usado. Ao usar papel contínuo, pressione longamente o botão de alimentação do papel

enviando um comprimento fixo de papel; se o uso de papel de etiqueta, pressione o botão de alimentação do papel para enviar uma etiqueta completa.

2. Quando a impressora executa um trabalho de impressão, pressione a tecla de alimentação de papel para pausar o trabalho de impressão atual da impressora. Neste momento, a luz da impressora está verde, pressione o botão novamente e a impressora executa um trabalho de impressão incompleto.



2. Descrição do estado do indicador:

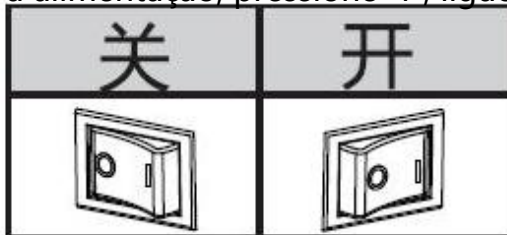
Cor	Ação
-----	------

Azul	Constantemente brilhante	
Azul	Flash lento	
Roxo	Constantemente brilhante	A cab
Vermelho	Constantemente brilhante	,
Vermelho	Flash lento	
Vermelho	Flash	Exc
Amarelo	Flash lento	Posicior
Verde	Constantemente brilhante	
Verde	Flash lento	

3.6 funções básicas para usar

3.6.1 Ligar / desligar

Pressione "O", desligue a alimentação, pressione "I", ligue a alimentação.



Papel 3.6.2

1. Quando a tecla de alimentação de papel é pressionada, a impressora irá alimentar o papel para a posição de ejeção de papel especificada de acordo com o tipo de papel que está sendo usado. Quando você faz isso

Ao usar papel contínuo, pressione o botão de alimentação do papel para enviar um tamanho de papel fixo, se o uso do papel de etiqueta pressionar a tecla de papel uma vez



Vou enviar um rótulo inteiro.


2. Quando a impressora executa um trabalho de impressão, pressione a tecla de alimentação de papel para suspender o trabalho de impressão atual da impressora; neste momento, a luz está acesa

Verde, pressione o botão novamente, a impressora executa um trabalho de impressão incompleto.

3.6.3 rotulagem

Nas seguintes situações, o usuário pode realizar o aprendizado de posicionamento de etiquetas para que a impressora possa localizar melhor o rótulo:

- primeira instalação usando a impressora;
-  sensor é usado pela primeira vez depois de limpar a impressora;
-  impressora não é usada depois de mais tempo para reutilizar;
- substitua o novo tipo de rolo de papel;

 impressão, a impressora não pode identificar a marca de forma eficaz.

- ambiente da impressora têm uma maior mudança.

Versão: 1.3

22



Manual do Usuário da Série
N41

Método de aprendizagem do posicionamento do rótulo:

1 aprendizagem manual de posicionamento de etiquetas:

No estado pronto para a impressora, pressione a tecla de alimentação de papel até que o indicador de status (azul) entre as duas primeiras, solte a tecla de alimentação de papel, a impressora começou a marcar o modo de aprendizagem do rótulo; o indicador de status de espera Após o terceiro, solte a chave de papel, a impressora começou a gravar o rótulo em preto.

A aprendizagem é inválida quando a impressora está no modo contínuo.

2. Através do software da impressora para completar a aprendizagem:

Os usuários também podem aprender através do software da ferramenta da impressora, consulte a seção "Capítulo 6 Instruções da ferramenta da impressora de etiquetas".



Nota: depois de aprender, você pode reabrir a capa superior, basta ler o papel de etiqueta em branco para voltar a preparar

Imprimir, para evitar o desperdício de papel.



3.6.4 teste de impressão

Ao instalar uma impressora ou qualquer problema com a impressora, você pode executar um procedimento de autoteste e confirmar o seguinte status. Versão do firmware

Isso, status da configuração do parâmetro da impressora, qualidade de impressão e informações de configuração relacionadas ao dispositivo externo, auto-teste para confirmar a impressora não é

Quando existem problemas, verifique outros dispositivos ou softwares. Esta função funciona independentemente de outros dispositivos ou softwares.

1. Imprima manualmente uma página de autoteste

- 1) Confirme se a energia está conectada e o rolo de papel está instalado corretamente.

2) Certifique-se de que a tampa da impressora está fechada e a impressora está ligada.

3) No estado pronto, aperte prolongadamente o botão de alimentação de papel, a luz pronta (luz azul) pisca uma vez, solte o botão, a impressora começa a imprimir a página de autoteste.

2. Use o driver do Windows para impressão

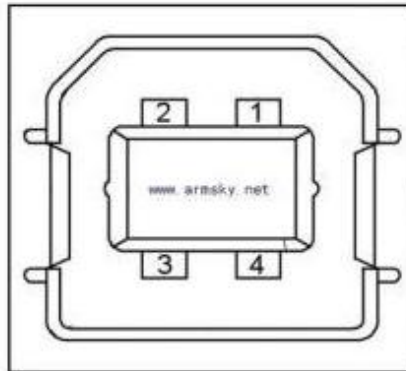
1) Instale o driver do Windows.

2) Defina a porta "Windows" do driver do Windows para a interface correspondente usada.

3) Imprima o teste usando o recurso Imprimir página de teste do driver do Windows. Para obter detalhes, consulte "Capítulo 7. Instalação e operação do driver do Windows".

Capítulo 4 Interface

4.1 Interface USB



Número do PIN	Nome do sinal
1	VBUS
2	D-
3	D +
4	GND

Capítulo 5 Limpe a impressora

A sujeira, objetos estranhos, substâncias pegajosas ou outros contaminantes que aderem ao cabeçote ou impressora podem reduzir a qualidade da impressão.

Quando sujo, limpe a cabeça de impressão da seguinte maneira.



Precauções

- 1) Sempre desligue a impressora antes de limpar.
- 2) A cabeça de impressão fica muito quente devido à impressão. Portanto, se você deseja limpar o cabeçote de impressão, desligue a impressora,

E aguarde 2 ou 3 minutos antes de começar.

- 3) Ao limpar a cabeça de impressão, tenha cuidado para não tocar na parte aquecida da cabeça de impressão para evitar danos na cabeça de impressão devido à eletricidade estática.
- 4) Tenha cuidado para não riscar ou danificar a cabeça de impressão.

5.1 Limpe a cabeça de impressão

- 1) Abra a parte superior da impressora e use uma caneta de limpeza (ou cotonete humedecido com álcool diluído, álcool ou isopropanol) ao longo do cabeçote de impressão

A direção do meio para ambos os lados é limpa.

- 2) Depois de limpar a cabeça de impressão, não use a impressora imediatamente, esper

A cabeça de impressão está completamente seca antes de usar.

5.2 Limpe o sensor, a cama e o caminho do papel

- 1) Abra a tampa da impressora e remova o rolo de papel.

2) Limpe a poeira ou objetos estranhos com um algodão seco ou cotonete.

3) Mergulhe algodão ou cotonete com álcool medicinal e use-o para eliminar matérias estranhas pegajosas ou outros contaminantes.

4) Não use a impressora imediatamente após a limpeza dos componentes, aguarde até e a impressora completamente

Seque antes de usar.



Nota: Limpe as peças quando a qualidade da impressão ou o desempenho da detecção de papel forem degradados.

Versão: 1.3

26



Manual do Usuário da Série N41

Instruções do utilitário de impressão de etiquetas do capítulo 6

6.1 Preparação de ferramentas

CD Download da aplicação da ferramenta de impressão. Por exemplo: "HPRTUtilityForLabel_ElectricBusiness".

6.2 Uso de ferramentas

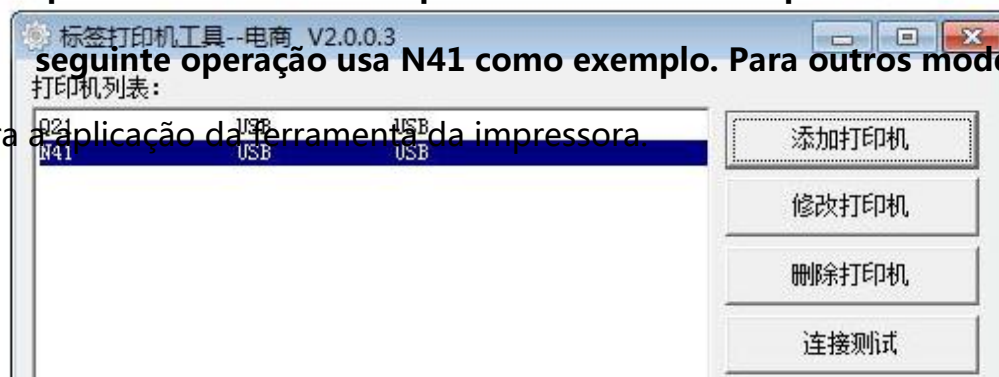


Nota:

●  seguinte usa o sistema operacional Windows 7 como exemplo. A tela pode variar dependendo do sistema operacional em seu computador.

●  seguinte operação usa N41 como exemplo. Para outros modelos, veja N41.

(1) Abra a aplicação da ferramenta da impressora.

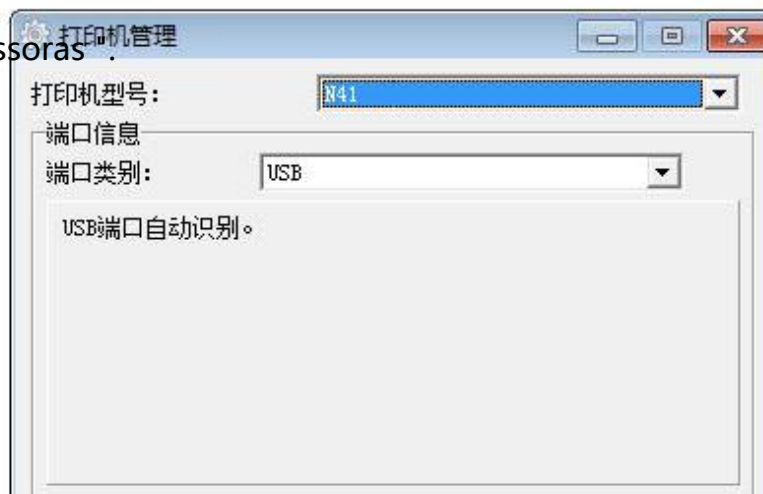




(2) Adicionar / modificar / excluir / impressora, conectar o teste.

- Clique em "Adicionar Impressora", selecione a impressora e a porta (USB como exemplo), clique em "OK" para adicionar com sucesso, "

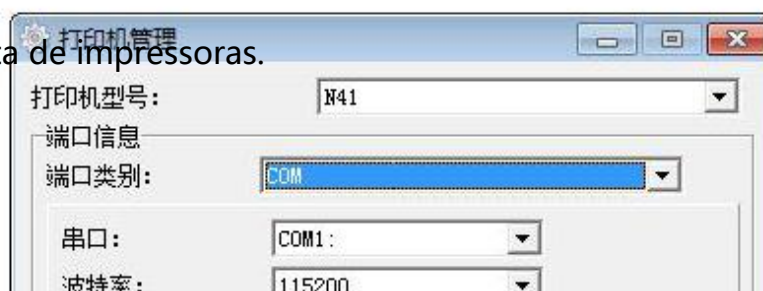
Lista de impressoras

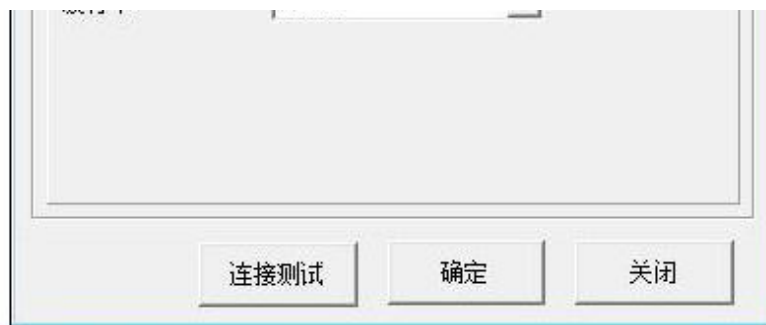




- Clique em "Modificar impressora", selecione a impressora e a porta (COM1, por exemplo), clique em "OK" para salvar, retornar

Exibição da lista de impressoras.





- Clique em "Excluir impressora" e clique em "OK" para excluir a impressora

selecionada. A impressora excluída não será mais exibida na "Lista de impressoras".



- Clique em "Teste de Conexão" para verificar se a impressora está conectada com sucesso. Se a conexão for bem-sucedida, a exibição é a seguinte:



Se a conexão falhar, o seguinte é exibido:



Nota: primeiro conecte a impressora à fonte de alimentação, de acordo com a impressora que você comprou, selecione uma das interfaces para conectar a energia

Cerebro. Para o método de conexão específico, consulte a conexão da interface. Quando a conexão falhar, verifique se a conexão está correta ou a porta é Correspondência. (Ao usar uma conexão USB, é melhor garantir que apenas uma



(3) função.

- Clique em "Informações da impressora" para exibir as informações da máquina. (Varia dependendo da impressora conectada)



- Clique em "Imprimir texto de teste", digite o texto a ser impresso, defina o intervalo de impressão (largura e altura de impressão) e, em seguida, clique em "Imprimir", a impressora começará a imprimir o texto de teste.

打印测试文本

- Clique em "Imprimir informações de configuração" e a impressora começará a imprimir as informações de configuração.

打印配置信息

- Clique em "label auto-learning", a impressora executa o auto-aprendizado do rótulo.

标签自动学习

- Clique em "Teste de impressão do módulo" e a impressora começará a imprimir o módulo.

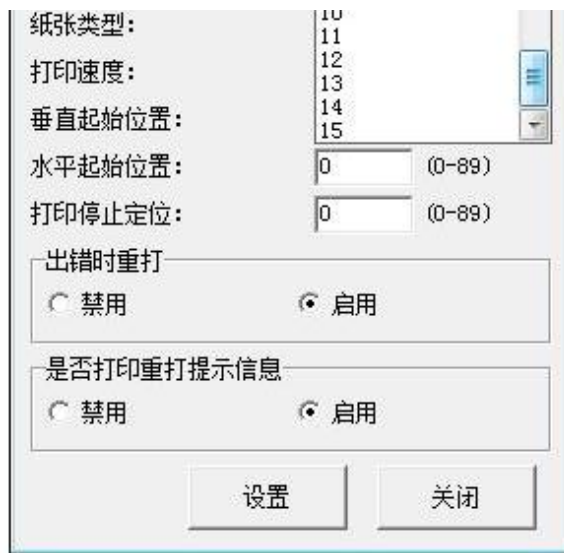
模块打印测试

- Clique em "Parameter Settings".



- 1) Defina a densidade de impressão (intervalo opcional: 0-15):





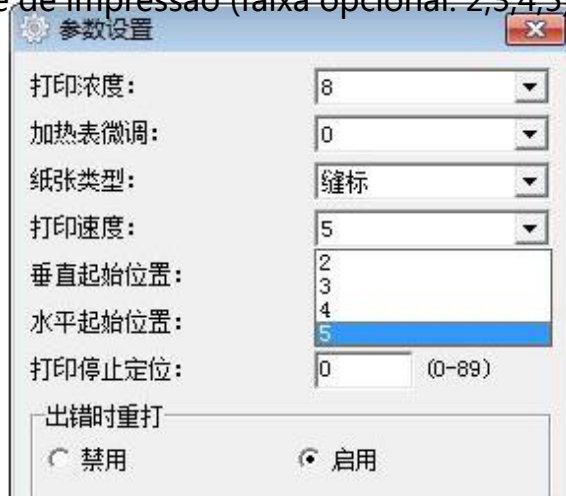
2) Ajuste o ajuste fino da mesa de aquecimento (alcance opcional: -50-50):



3) Defina o tipo de papel (intervalo opcional: costura, papel contínuo, marca negra):



4) Ajuste a velocidade de impressão (faixa opcional: 2,3,4,5):





5) Configuração de posicionamento (intervalo opcional: 0-89):



6) erro quando a luta:



垂直起始位置:	0	(0-89)
水平起始位置:	0	(0-89)
打印停止定位:	0	(0-89)
出错时重打		
<input type="radio"/> 禁用 <input checked="" type="radio"/> 启用		
是否打印重打提示信息		
<input type="radio"/> 禁用 <input checked="" type="radio"/> 启用		
<input type="button" value="设置"/>		<input type="button" value="关闭"/>

7) se deseja imprimir a mensagem de sugestão:

参数设置		X
打印浓度:	3	▼
加热表微调:	0	▼
纸张类型:	缝标	▼
打印速度:	5	▼
垂直起始位置:	0	(0-89)
水平起始位置:	0	(0-89)
打印停止定位:	0	(0-89)
出错时重打		
<input type="radio"/> 禁用 <input checked="" type="radio"/> 启用		
是否打印重打提示信息		
<input type="radio"/> 禁用 <input checked="" type="radio"/> 启用		
<input type="button" value="设置"/>		<input type="button" value="关闭"/>

8) Clique em "Configurações" para salvar todas as configurações acima.



9) Clique em "OK" para retornar ao menu principal.

- Clique em "Restaurar configurações de fábrica" e clique em "OK", então a impressora irá redefinir as configurações de fábrica, clique em "Cancelar" para cancelar o comando.



(4) Clique em "Sair" para completar todas as configurações acima.

Capítulo 7 Instruções de instalação do driver do Windows

7.1 introdução da unidade

Este driver funciona nos seguintes sistemas operacionais:

- Microsoft Windows 10 (32 bit / 64 bit)
- Microsoft Windows 8 (32 bits / 64 bits)
- Microsoft Windows 7 SPI (32 bits / 64 bits)
- Microsoft Windows Vista SP2 (32 bits / 64 bits)
- Microsoft Windows XP Professional SP3 (32 bits)
- Microsoft Windows Server 2012 (64 bits)
- Microsoft Windows Server 2008 R2
- Microsoft Windows Server 2008 SP2 (32 bits / 64 bits)
- Microsoft Windows Server 2003 R2 SP2 (32 bits / 64 bits)

7.2 Procedimento Preparação

Baixe o pacote de instalação do driver do Windows no CD.

Tais como: HPRT N41 Label Printer Driver-v-2.2.3.1



7.3 Instalação do driver



Nota:

- tela a seguir pode variar dependendo do sistema operacional em seu computador. O exemplo a seguir é baseado no sistema operacional Windows 7.
- recomendado desligar o software de proteção de segurança relevante antes da instalação para evitar afetar a instalação do driver.
- seguinte operação usa N41 como exemplo. Para outros modelos, veja N41.

1. Selecione uma porta para conectar a impressora ao computador.
2. Ligue a impressora para ver se a conexão é bem-sucedida.
3. Clique duas vezes no driver do Windows para instalar o software.
4. Selecione o idioma e clique em "OK".



Clique em **Instalar**.





Versão: 1.3

38



6. Clique em "Concluir" para instalar o driver com sucesso.



Nota: Conecte a interface de comunicação da impressora ao computador, pode detectar automaticamente a instalação (para conectar a porta USB como exemplo).

7. Os usuários podem de acordo com as necessidades individuais, operando o uso de procedimentos de atendimento ao cliente.



8. No "Iniciar" → "Dispositivos e Impressoras", você pode ver o ícone da impressora.



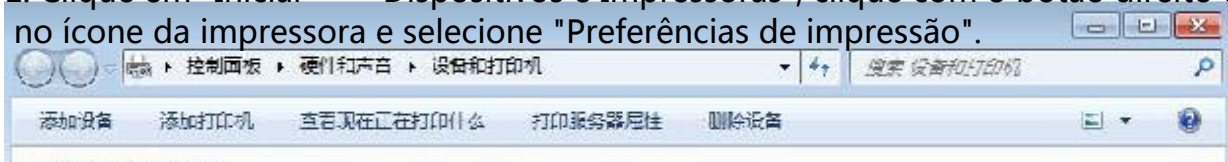
Nota: Se você instalou o driver selecionando a porta, ele gerará automaticamente uma conexão USB para o computador

Driver de porta USB. Se você tiver alguma dúvida, use a Ferramenta de Configuração no CD.

7.4 driver para usar

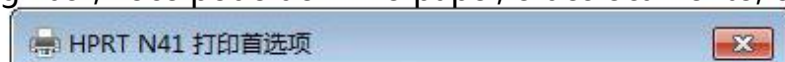
7.4.1 Preferências de impressão

1. Clique em "Iniciar" → "Dispositivos e Impressoras", clique com o botão direito do mouse no ícone da impressora e selecione "Preferências de impressão".





2. Na guia "Páginas", você pode definir o papel, o deslocamento, os efeitos e assim por diante.





- Clique em "Nome do papel" e selecione o tamanho do papel.



- Clique em "Gerenciamento de papel" para criar um novo rolo de papel.



- Defina horizontal ou vertical para editar o efeito de deslocamento.



- Selecione "Rotação" ou "Efeito" para visualizar à esquerda.





- Digite Seleccione o número de cópias a imprimir.





- Selecione "Configurações avançadas".

Definir o modo de gravação de papel:



Defina a concentração:





Defina a velocidade:

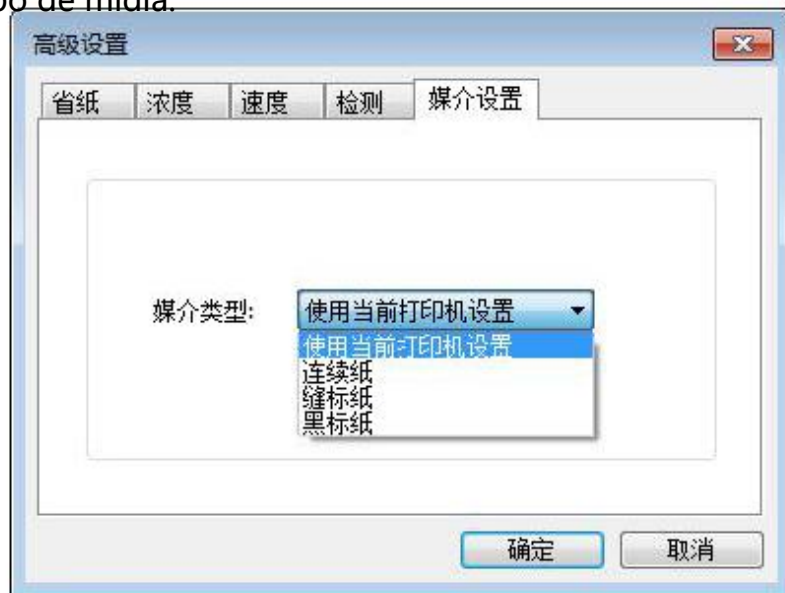


Posicionamento da etiqueta:





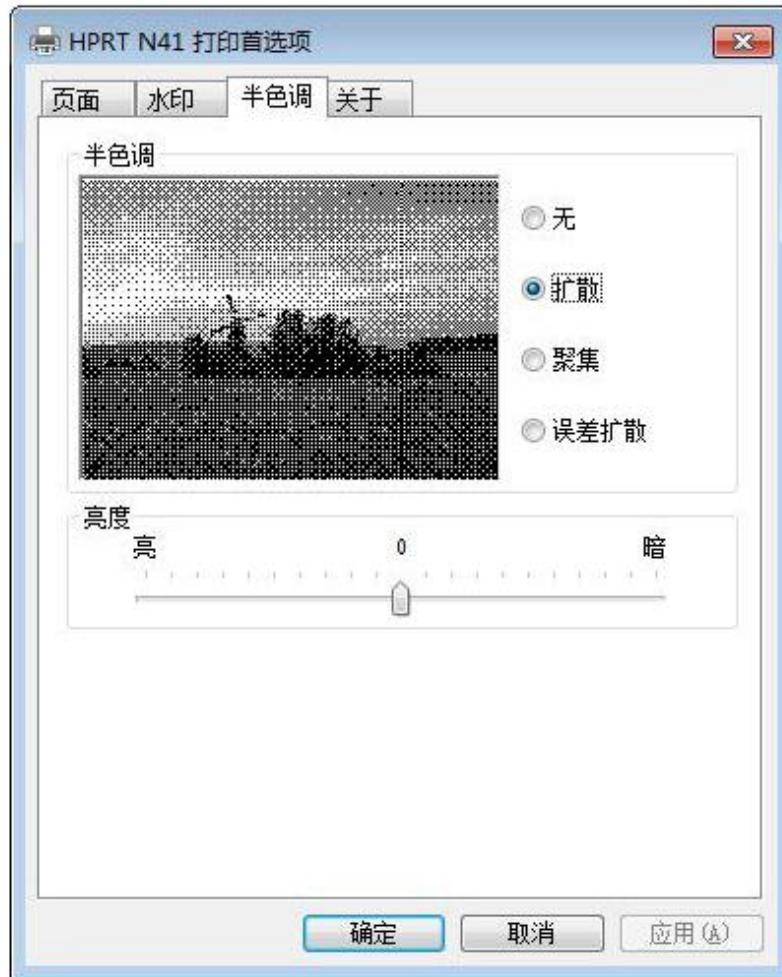
Escolha um tipo de mídia:



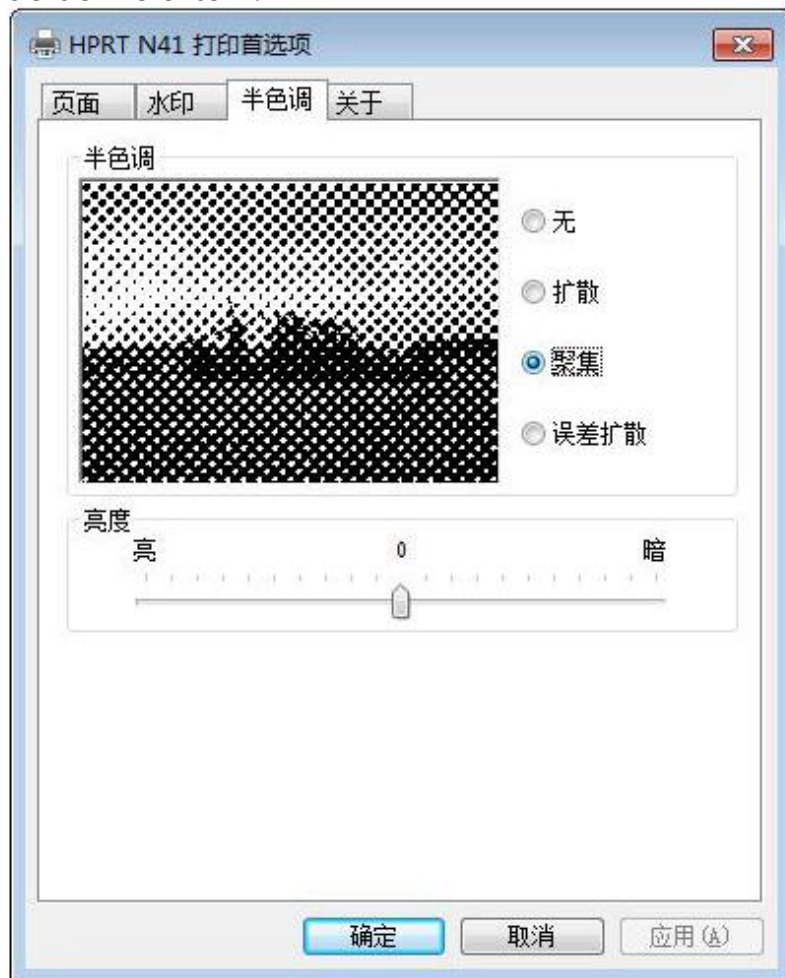
Defina a marca de água.



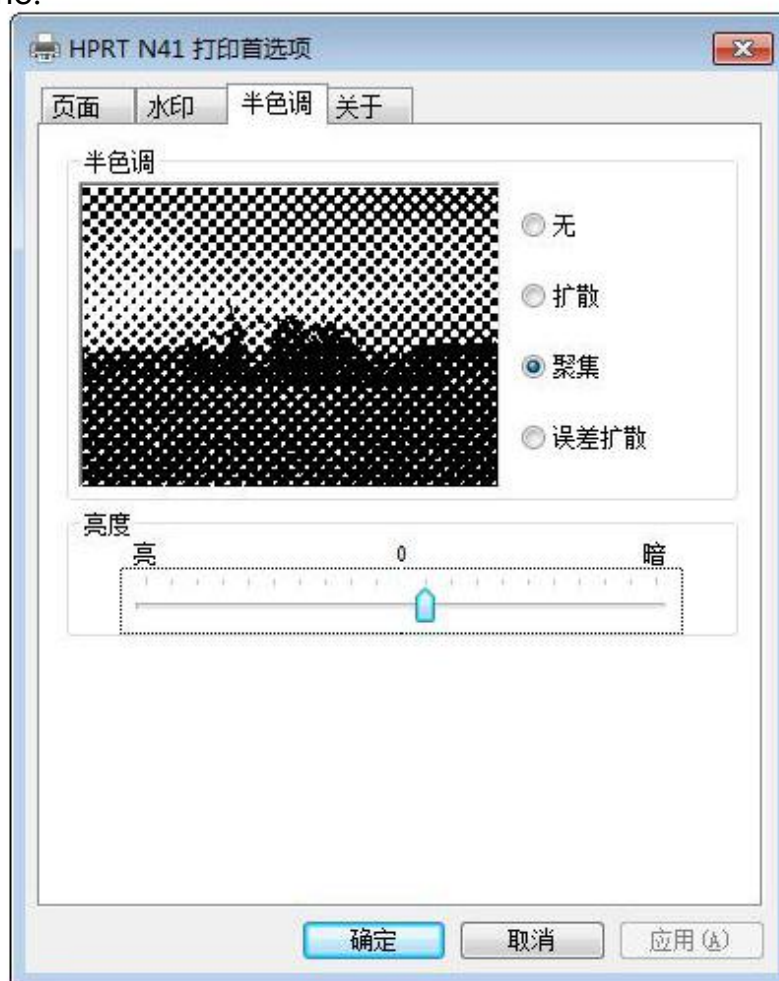
4. Clique em "Halftone".



- Definir o modo de meio-tom:



- ajuste o brilho:



7.4.2 Propriedades da impressora

1. Clique em "Iniciar" → "Dispositivos e impressoras", clique com o botão direito do mouse no ícone da impressora e selecione "Propriedades da impressora".

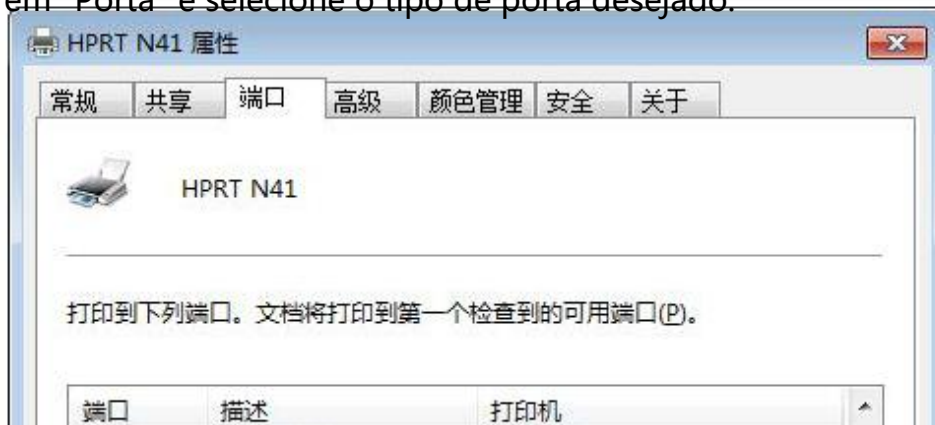


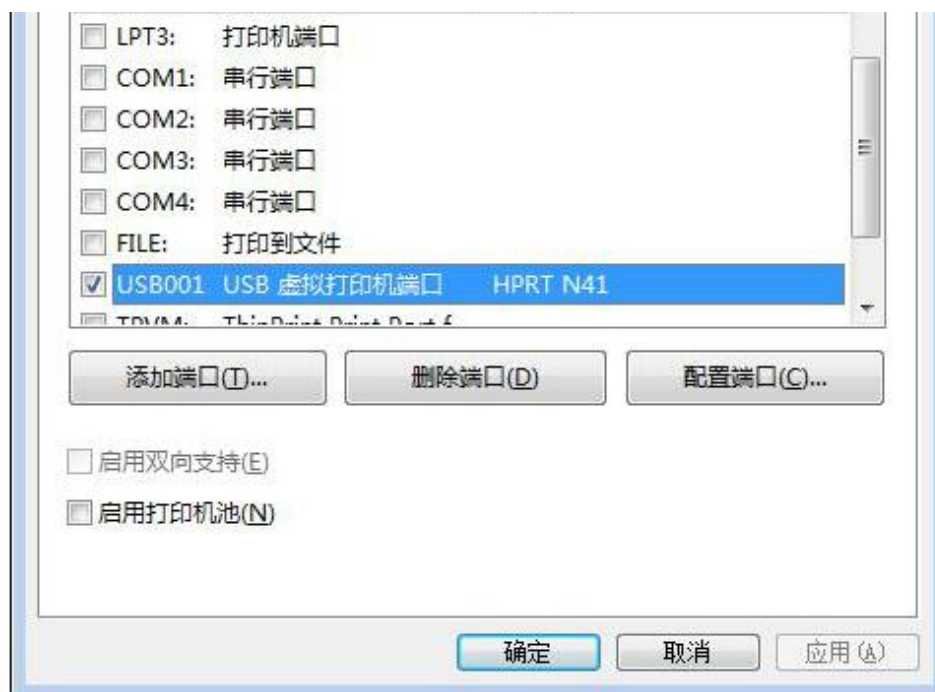
2. Selecione "Geral", clique em "Imprimir página de teste" e a impressora começará a imprimir a configuração atual.





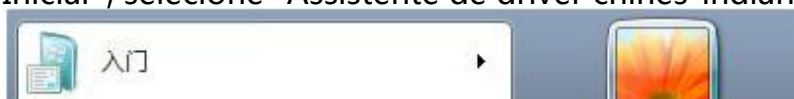
3. Clique em "Porta" e selecione o tipo de porta desejado.





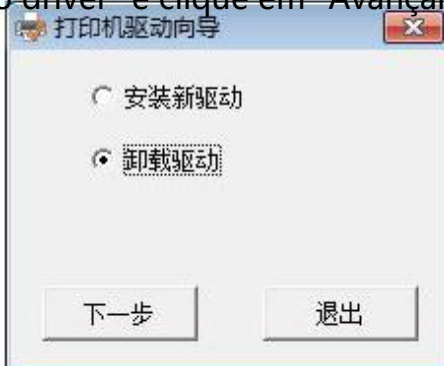
7.5 Desinstale o driver

1. Clique em "Iniciar", selecione "Assistente de driver chinês-indiano".

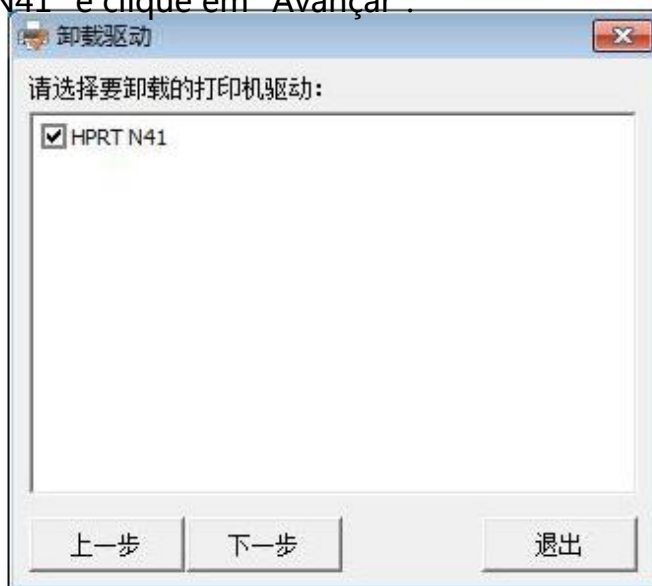




2. Selecione "Desinstalar o driver" e clique em "Avançar".



3. Marque "HPRT N41" e clique em "Avançar".



4. Clique em "Sim". Depois que o computador for reiniciado, a desinstalação do driver é bem-sucedida.

